

TALL WALL
система

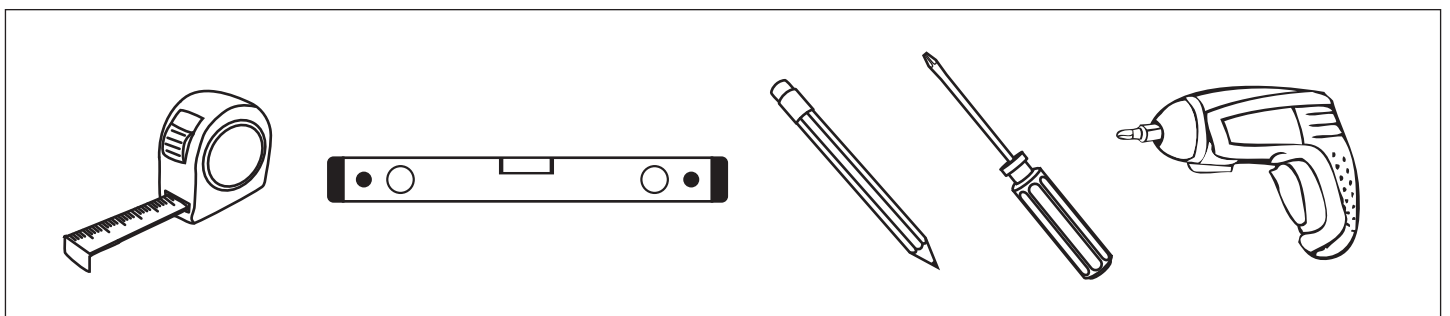
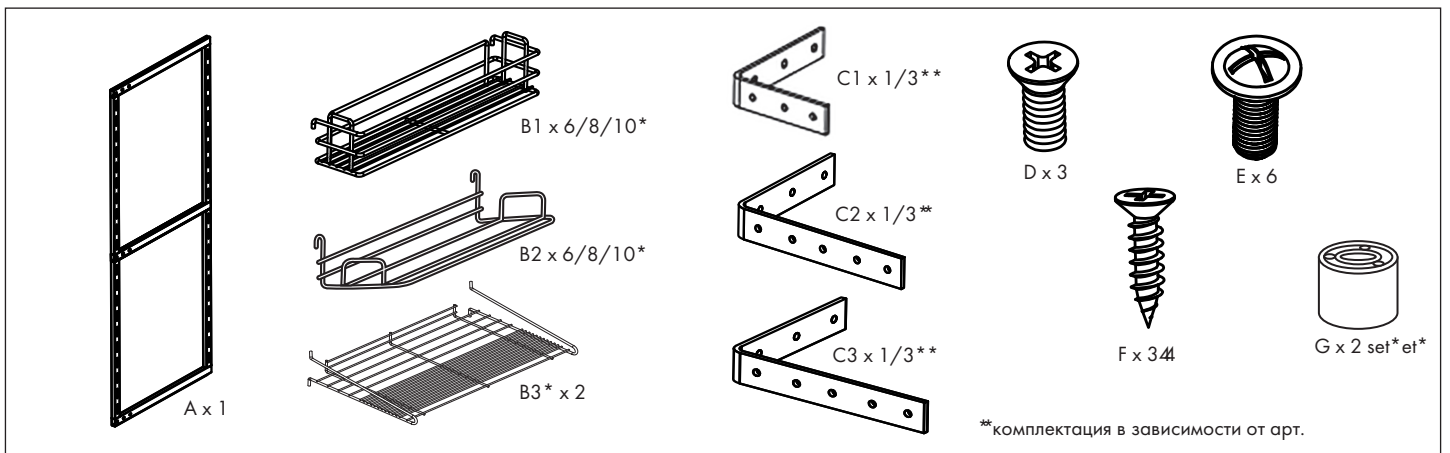
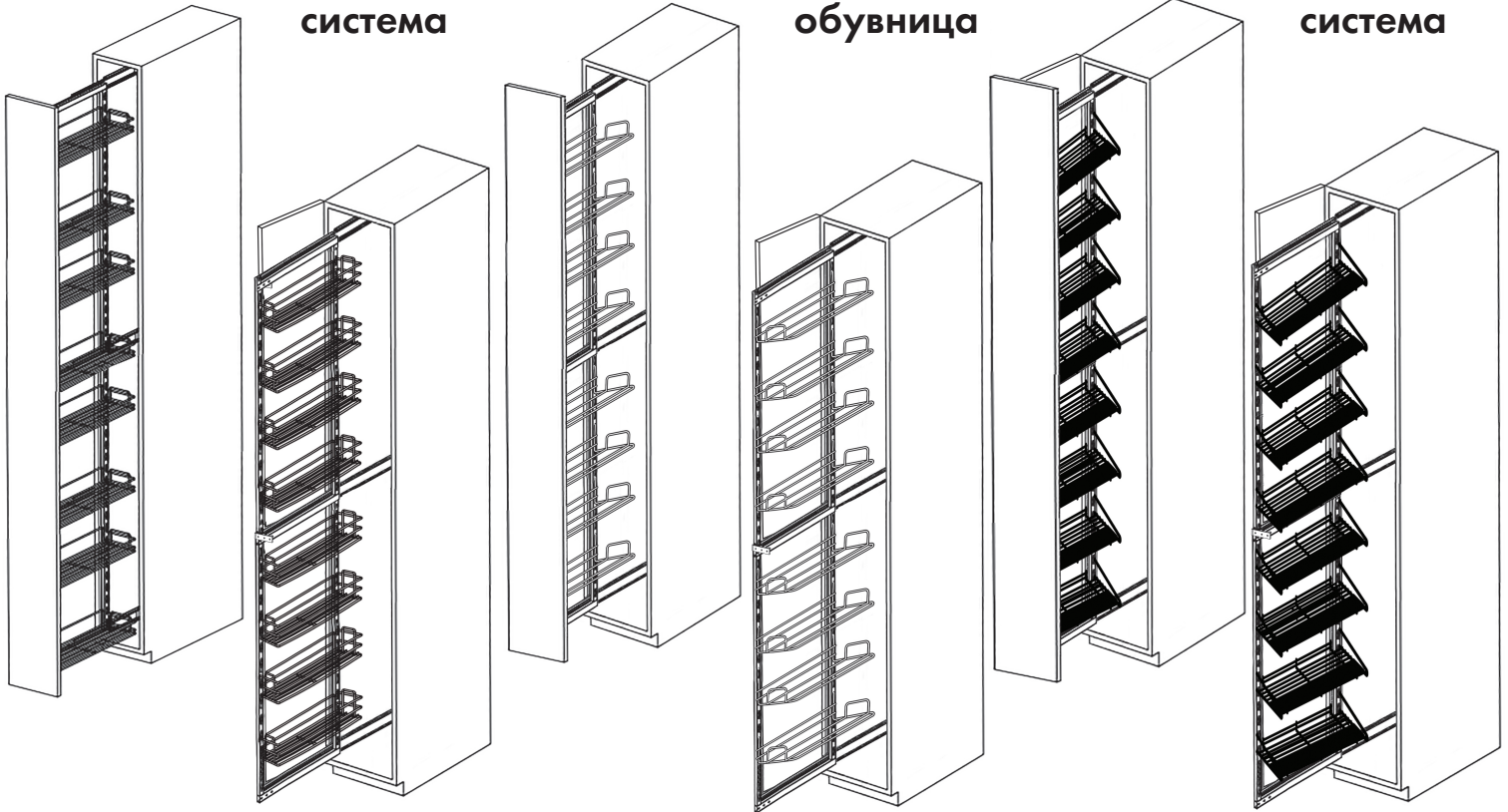
TALL HUGO
обувница

TALL MARCO
система

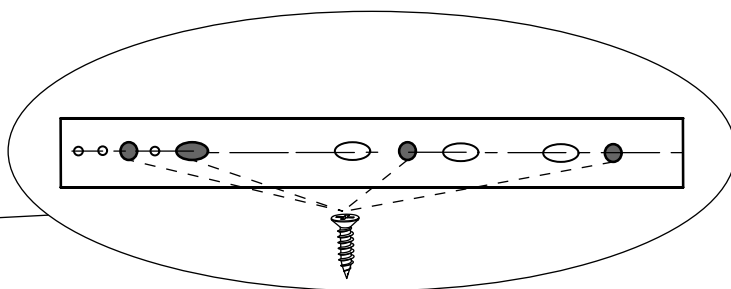
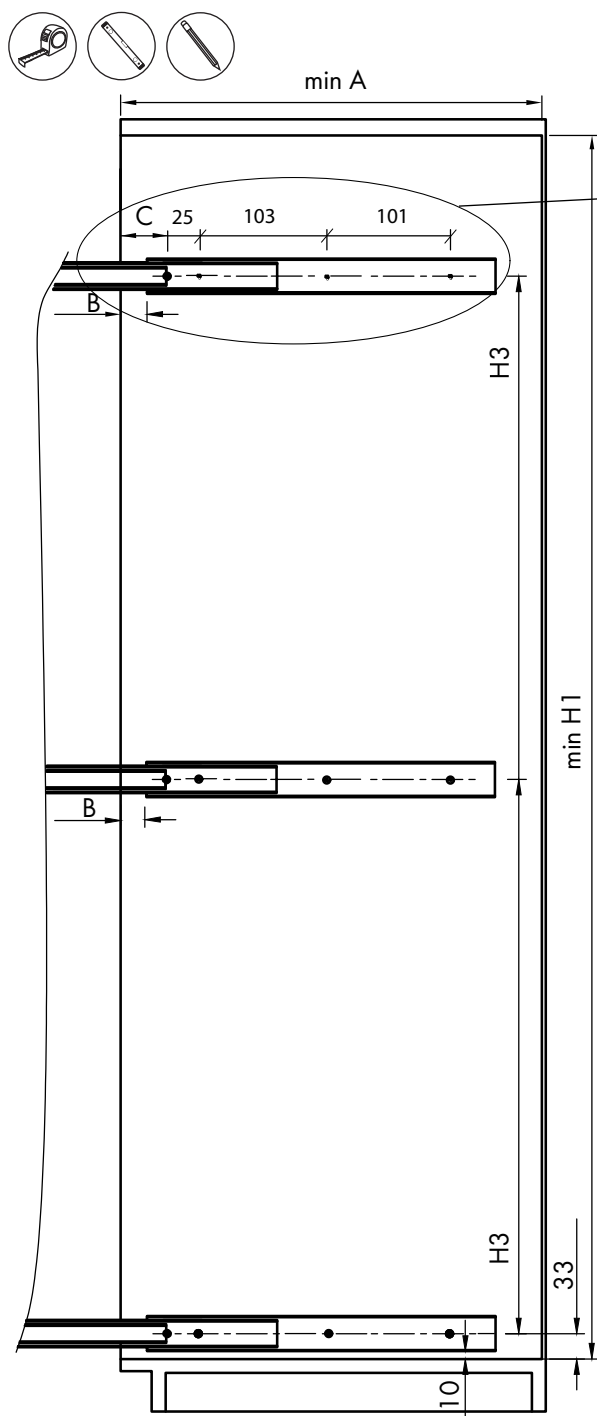
TALL SIDE
система

TALL BENKO
обувница

TALL STIVA
система

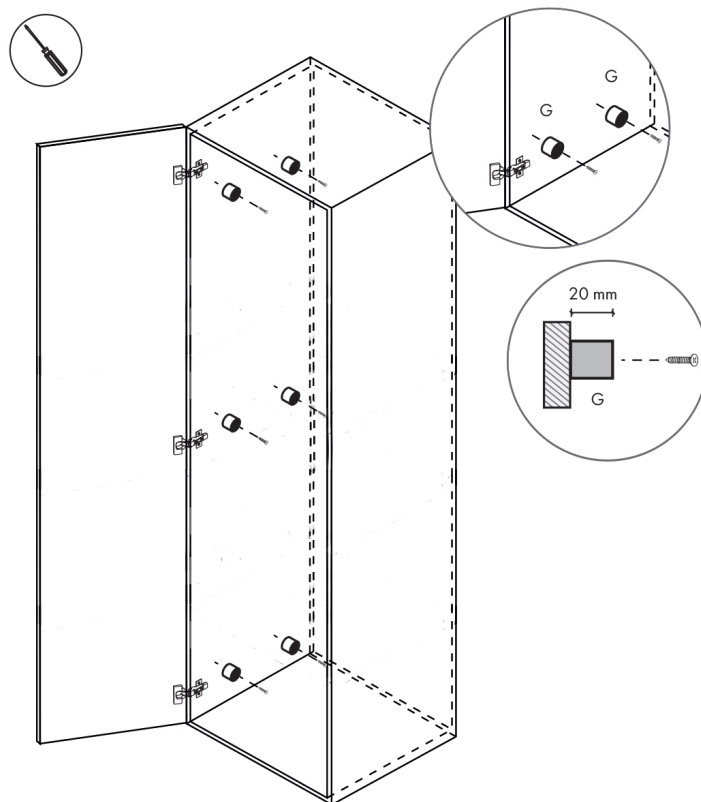


1. Сделайте разметку корпуса под направляющие согласно заданным размерам. *



2. Если система устанавливается в корпус с распашным фасадом со стороны петель, установите проставки (G). Далее приступайте к п. 3, 4, 8.

Если система устанавливается в корпус с выдвижным фасадом, приступайте к п. 3-8.

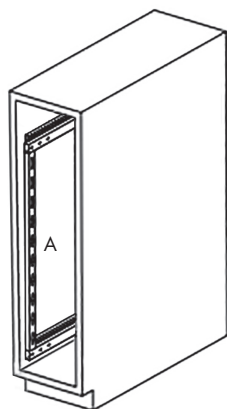


Тип фасада	A, мм	B, мм	C, мм
Выдвижной фасад	500	15	50
Обувица VENKO с фасадным креплением	510	15	50
Распашной фасад, 1/2/3 положение фасадного крепления	500/527/563	15/45/78	50/80/113
Обувица VENKO, распашной фасад, 1/2/3 положение фасадного крепления	510/537/573	15/45/78	50/80/113

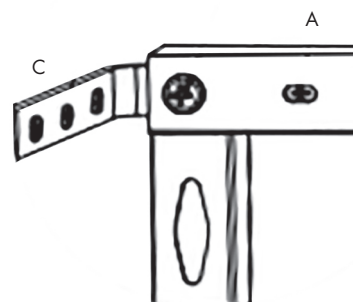
Высота рамы, мм	H3, мм	H1 (min внутр. высота корпуса), мм	Кол-во корзин, шт
1520	738	1540	6
1870	912	1890	8
2120	1035	2140	10

* ОБРАТИТЕ ВНИМАНИЕ! При разметке корпуса для монтажа системы необходимо учесть положение фасадного крепления-ручки. При его регулировки по глубине (1/2/3 положение фасадного крепления), для более удобного захвата, направляющие необходимо установить глубже в корпус.

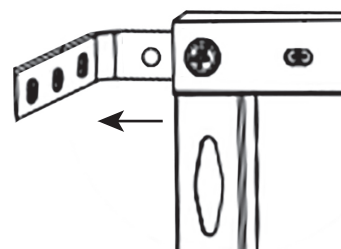
3. Зафиксируйте раму (А) винтами.



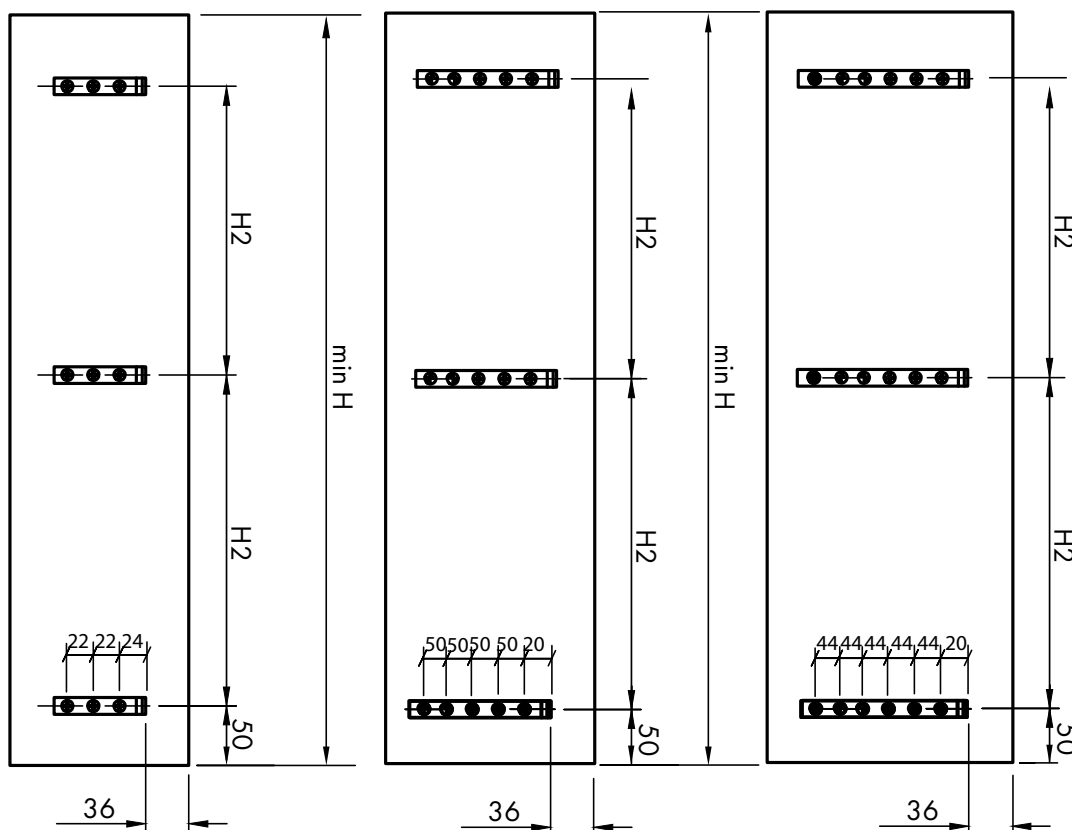
4. Закрепите крепления (С) на раму (А).



4.1. При необходимости отрегулируйте положение фасадного крепления-ручки.



5. Сделайте разметку фасада для установки фасадных креплений. Размеры указаны в зависимости от ширины фасада.




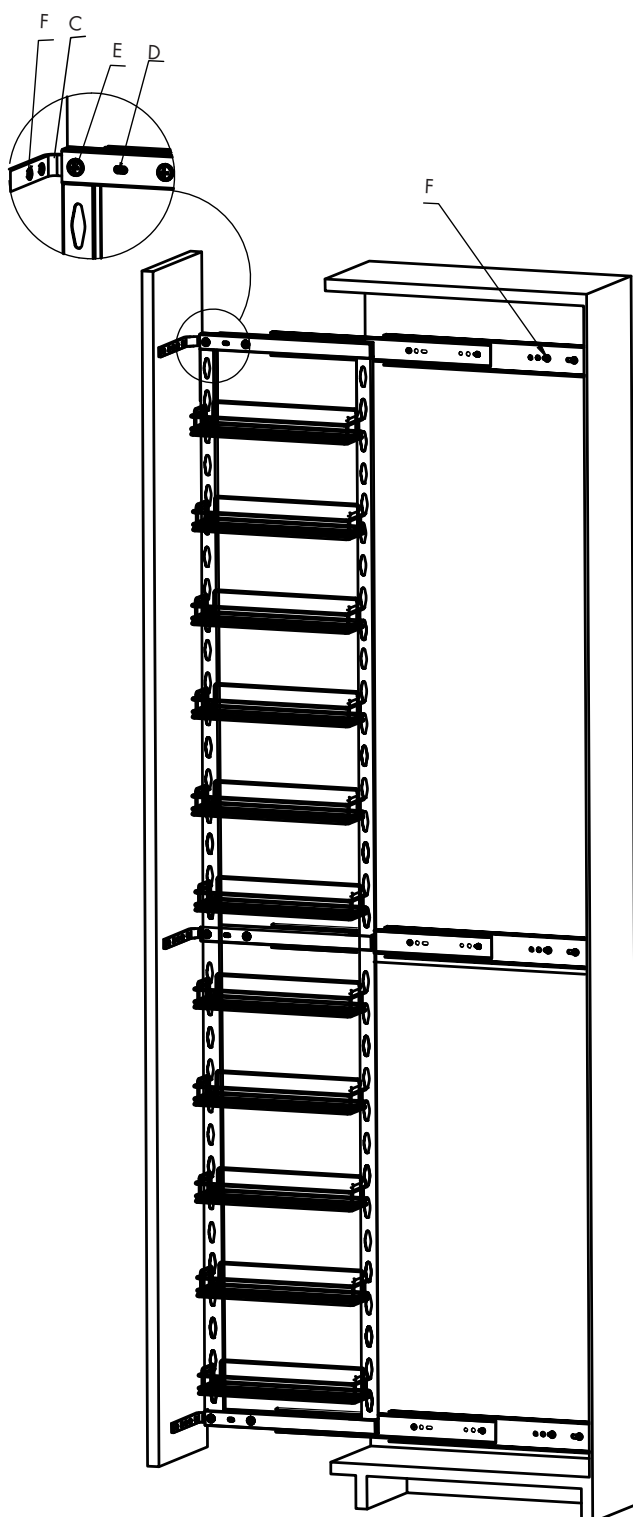
Вариант 1 - для ширины фасада 150-250

Вариант 2 - для ширины фасада от 300 мм

Вариант 3 - для ширины фасада от 400

Высота рамы, мм	H2, мм	H (min высота фасада), мм
1520	736	1600
1870	910	1950
2120	1033	2200

6. Закрепите крепления (С) на фасаде винтом F. 
7. Отрегулируйте угол наклона фасада винтом E.
8. Навесьте корзины (B1/B2/B3) на раму (A).



!!! Во избежании опрокидывания шкаф должен быть зафиксирован к стене.

Все размеры указаны в мм, размер погрешности +/- 1 мм.

Производитель оставляет за собой право вносить изменения в товар без ухудшения технических характеристик без предварительного уведомления.